

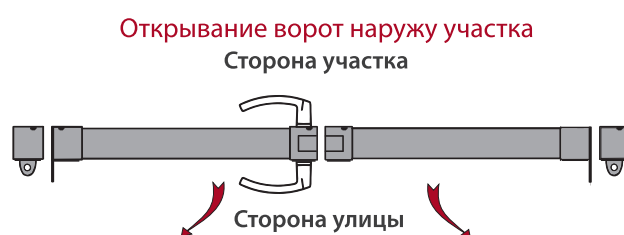
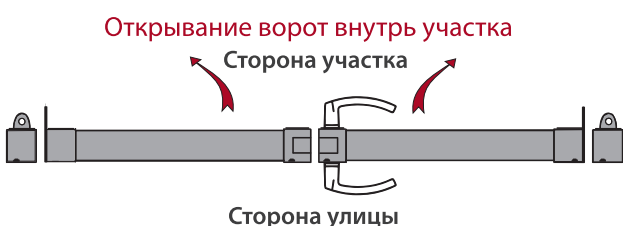
ВВЕДЕНИЕ

В инструкции указан алгоритм установки на объекте ворот и калиток модульных и панельных ограждений.

Перед началом монтажа подготовьте все необходимые инструменты (дрель аккумуляторная с набором бит, уровень, рулетка 5 м, набор ключей рожковых, набор ключей шестигранных, киянка резиновая, шнурка). Определитесь, как будут открываться ворота и калитка: внутрь или наружу участка.

УСТАНОВКА ВОРОТ

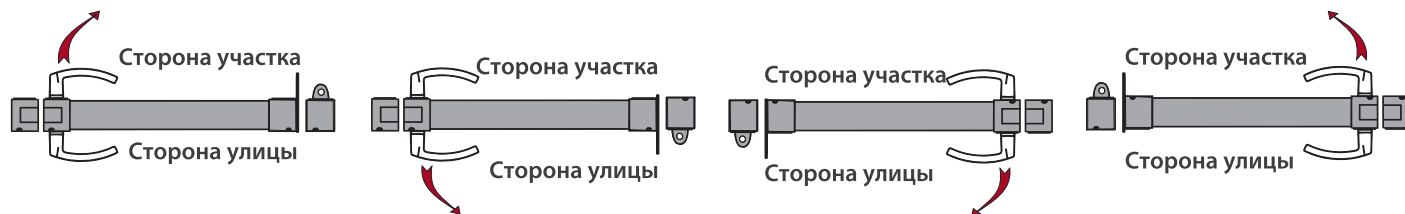
Распашные ворота панельных и модульных ограждений не имеют ограничений по типу открывания и могут быть установлены как открыванием наружу, так и внутрь участка. Универсальность открывания достигается путем установки опорных столбов креплением петли внутрь или наружу участка и разворота в необходимую сторону крепления петли на створке ворот.



УСТАНОВКА КАЛИТОК

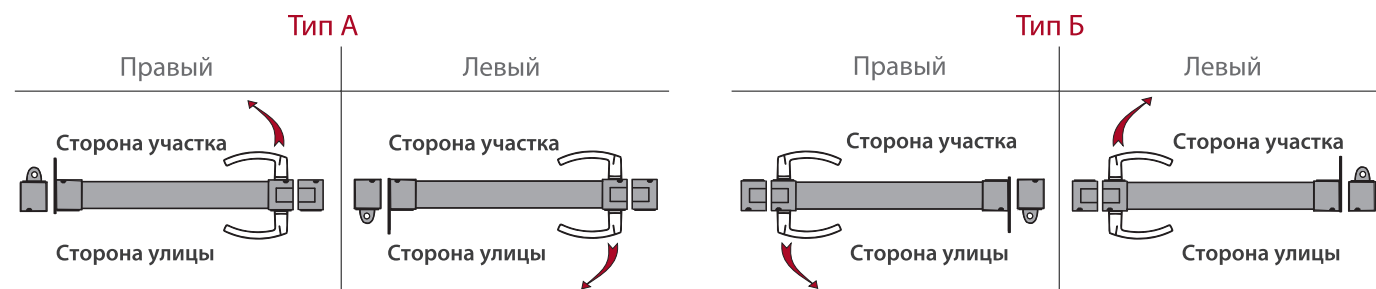
Калитки модульных ограждений не имеют ограничений по типу открывания. Универсальность открывания достигается путем установки опорных столбов креплением петли внутрь или наружу участка и разворота в необходимую сторону крепления петли на створке ворот.

Варианты открывания калиток модульных ограждений



Калитки панельных ограждений Profi¹, Bastion² имеют ограничения по типу открывания.

Существует два типа открывания: тип А и тип Б. Каждый из них можно устанавливать открыванием наружу или внутрь. Стандартно калитки выпускаются по типу Б, калитки с типом открывания А выпускаются на заказ.



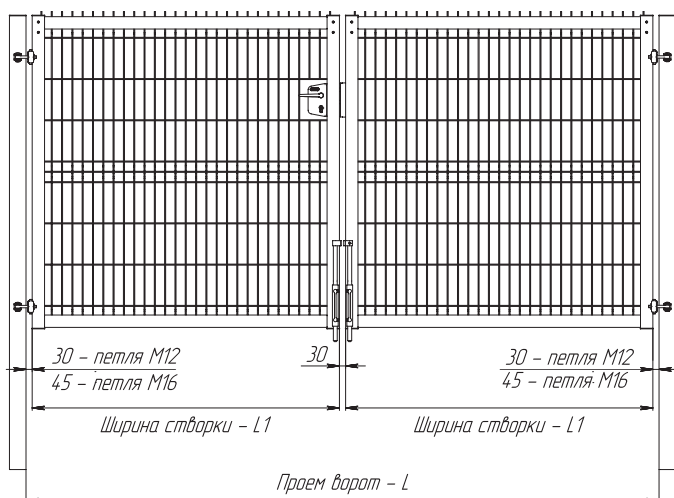
Перед бетонированием опорных и/или притворных столбов необходимо проверить размеры и собираемость изделия

ШАГ 1

С помощью колышков разметьте по периметру участка места, где будут устанавливаться столбы ворот и калитки. Расстояние между столбами выбирается в соответствии с изделием.

Таблица 1. Для ворот и калиток, укомплектованных петлями M12

Наименование изделия	Ширина проема между столбами (для бетонирования)	Зазор опорных столбов	Зазор столба и ответной планки
Калитка Estet ¹ и Estet Plus ²	1040 мм	30 мм	20 мм
Ворота Estet и Estet Plus	3680 мм	30 мм	20 мм
Калитка панельная 1 м	1050 мм	30 мм	30 мм
Ворота панельные, ширина 3 м	3070 мм	30 мм	30 мм
Ворота панельные, ширина 4 м	4070 мм	30 мм	30 мм



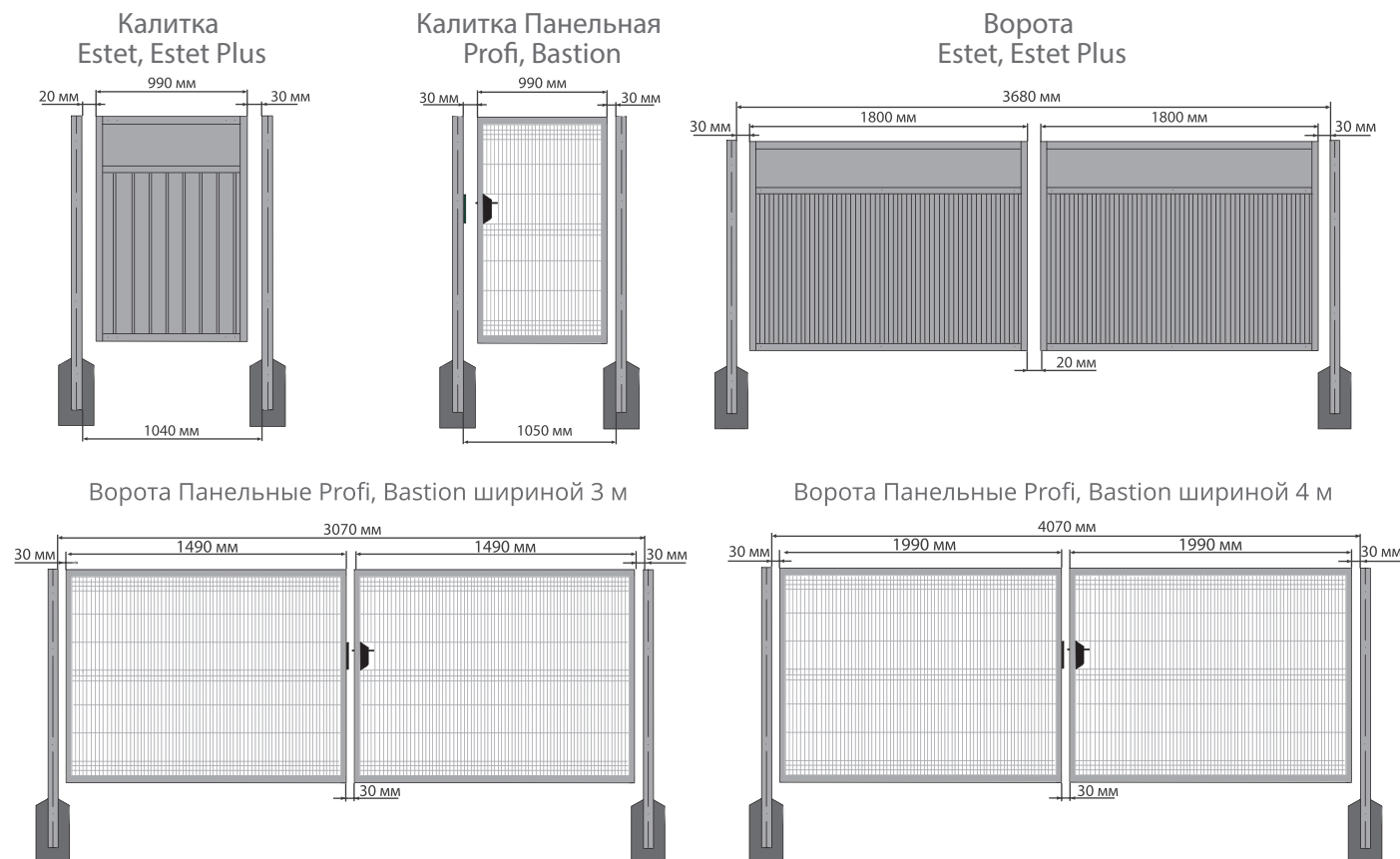
Для ворот шириной более 4-х метров или укомплектованными петлями M16 используйте формулу для расчета ширины проема.

L проема = L створки + L створки + сумма зазоров.

Сумма зазоров зависит от модели используемых петель: для M12 - 90 мм, для M16 - 120 мм.

Модель петли определите измерением диаметра болта петли: M12 - 12 мм, M16 - 16 мм.

Схема установки ворот и калиток с петлями M12



ШАГ 2

Параметры фундаментов распашных ворот рассчитываются аккредитованной проектной организацией исходя из типа грунта, глубины промерзания, ветровой и снеговой нагрузок, глубины залегания грунтовых вод и технических параметров ворот. Разработка должна производиться в соответствии со СНиП 2.02.01-83.

Бетонирование и выбор материалов для фундаментов распашных ворот должно производиться в соответствии с проектом и в соответствии со СНиП 2.02.01-83.

Пробурите отверстие в заранее отмеченных местах (глубина не менее глубины промерзания грунта в вашем регионе). В отверстия установите и забетонируйте опорные столбы ворот или калиток (крепление петель должно быть направлено в сторону соответственно выбранной стороне открывания). При этом выдерживается необходимая ширина проема (таблица 1) и вертикальный уровень.

ШАГ 3

После того как бетон наберет необходимую прочность (не менее 3 дней при температуре +8-+25°C), на опорные столбы установите механизмы петель. С необходимой стороны прикрутите петли к створкам.

Петля в сборе



Состав комплекта одной петли



На створки ворот или створку калитки установите ответную часть петли.



Откидной болт петли



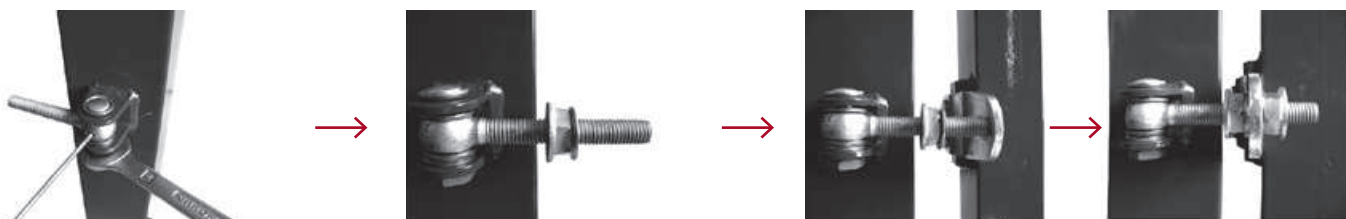
На опорный столб калитки или ворот установите откидной болт петли. Обратите внимание, что откидной болт и ось петли имеют отверстия. Отверстие откидного болта в закрытом положении должно быть обращено в сторону столба. Установите ось откидного болта с шайбами.

Совместите отверстия откидного болта и оси, установите металлический стопор. Произведите затяжку гайки оси.

Поверните откидной болт в сторону проема. Наверните гайку на откидной болт, установите шайбу.

Навесьте створку на установленные откидные болты.

Установите шайбу, произведите затяжку гайкой.



С помощью гаек произведите регулировку створки (створок).

Установка антивандальных накладок петель

Наденьте антивандальную накладку на проушину петли. Она должна скрывать грани обеих гаек.

Открутите винты крепления проушины петли.

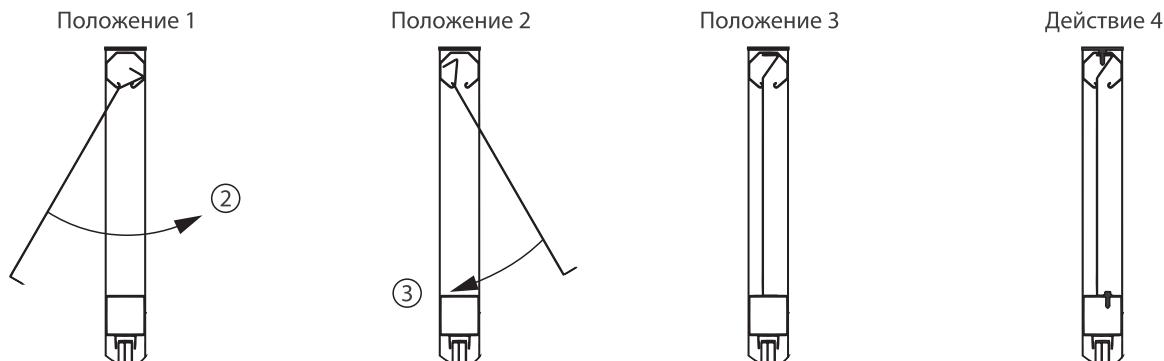
Прикрутите антивандальную накладку с помощью болтов для крепления проушины, повторите данную операцию для всех петель.



ШАГ 4

для ворот и калиток Estet Plus

Монтаж декоративного полотна состоит из четырех действий: заведите верхний край полотна в направляющую (положение 1), переведите полотно за рамку ворот (калитки), не вытаскивая из направляющей (положение 2), верните полотно в рамку в вертикальное состояние (положение 3), прикрутите полотно саморезами к рамке (действие 4).

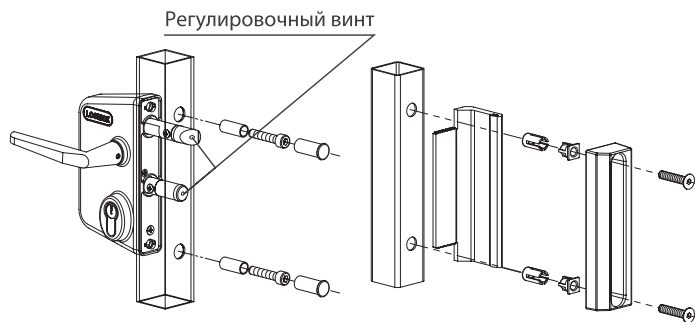
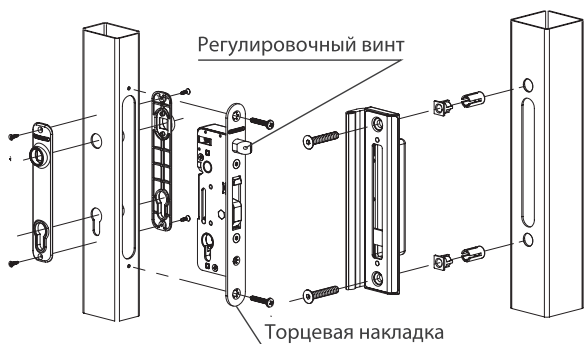


ШАГ 5

Произведите установку механизма замка и ответной планки замка.

для ворот и калиток Estet и Estet Plus

для ворот и калиток Profi и Bastion



Произведите регулировку самоблокирующегося дневного ригеля на механизме замка.

Для ворот панельных ограждений: найдите регулировочный винт с торца дневного ригеля, вставьте в отверстие шестигранный ключ и вращением ключа вправо или влево отрегулируйте вылет дневного ригеля.

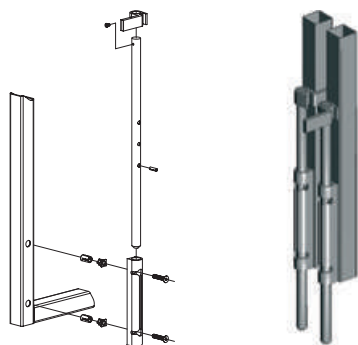
Для ворот модульных ограждений: снимите торцевую накладку замка, вращением дневного ригеля отрегулируйте его вылет, установите на место торцевую накладку замка.

ШАГ 6

для ворот и калиток Estet и Estet Plus

Установите со стороны улицы планки нащельники на столбы калитки и столбы ворот, а также между створками ворот.

ШАГ 7



На створки ворот установите два засова, предназначенные для фиксации ворот в закрытом или открытом положении.

Производитель оставляет за собой право вносить изменения
в инструкцию без уведомления потребителей